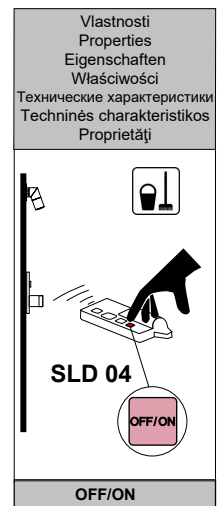
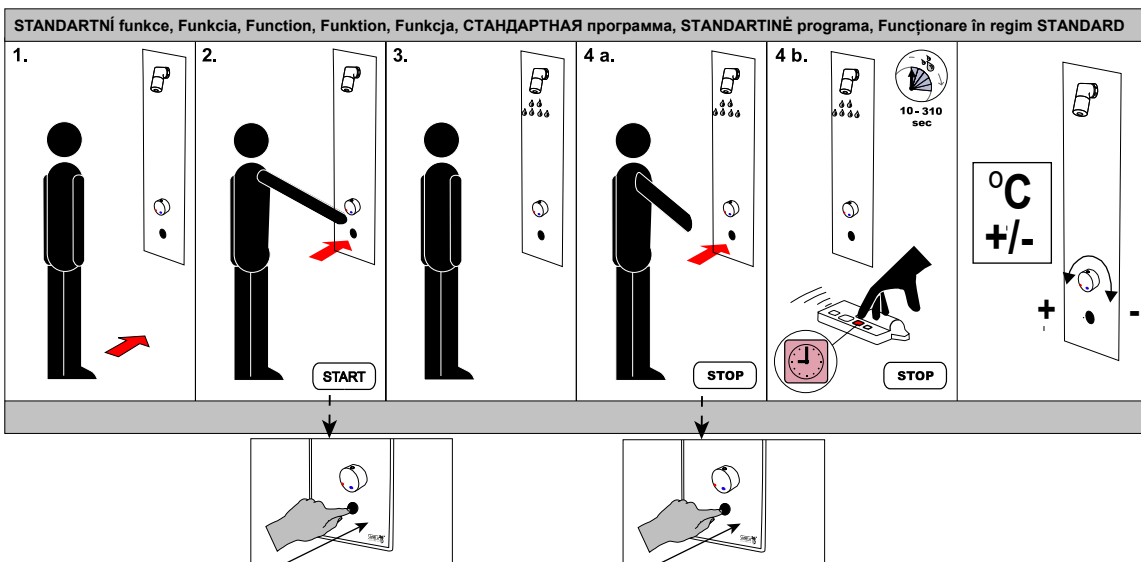
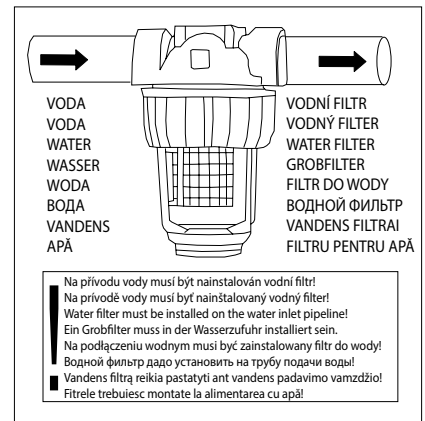
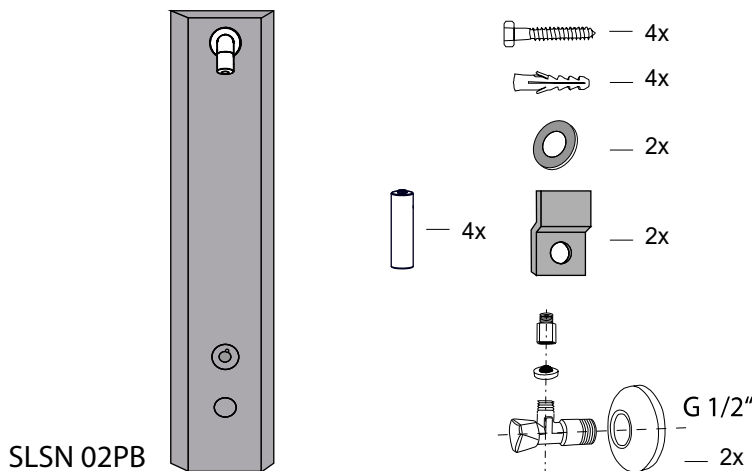


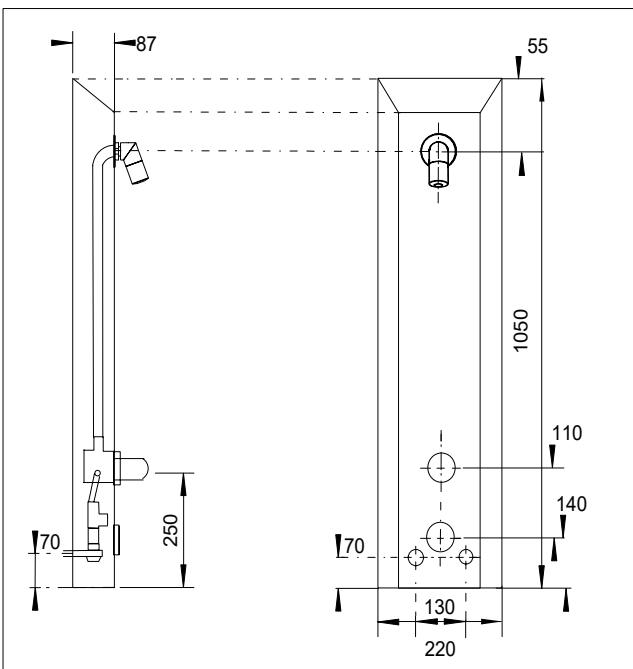
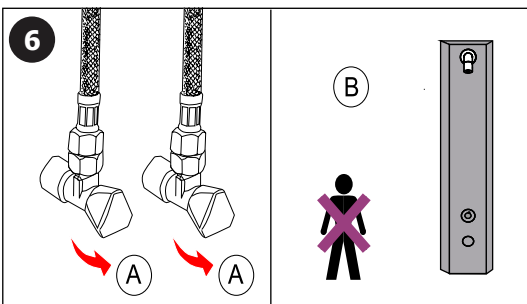
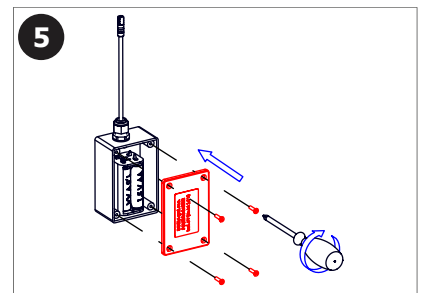
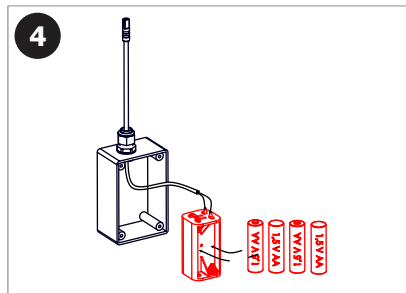
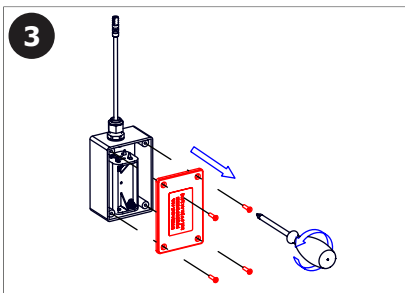
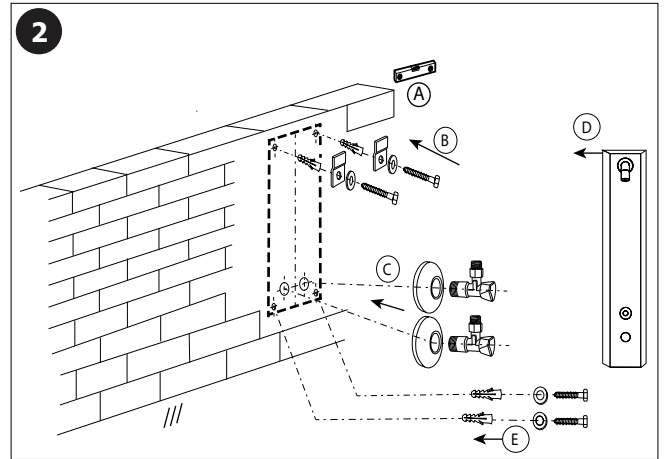
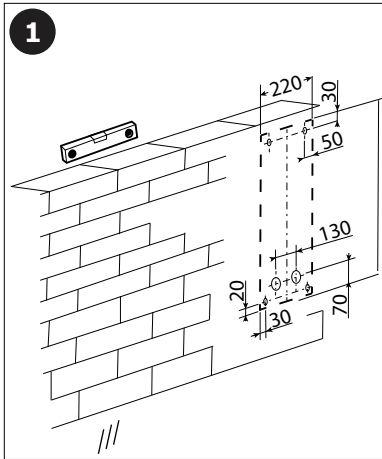


# Montážní návod Montážny návod Mounting instructions Montageanleitung Instrukcja montażu Инструкция по монтажу Montavimo instrukcija Instrucțiuni de montaj

Nerezové automatické sprchové panely SLSN 02PB  
Nerezové automatické sprchové panely SLSN 02PB  
Stainless Steel Automatic Shower Panels SLSN 02PB  
Edelstahl Duschelemente SLSN 02PB  
Naścienne automatyczne panele prysznicowe SLSN 02PB  
Душевые панели из нержавеющей стали SLSN 02PB  
Automatinis dušų valdymas SLSN 02PB  
Panouri de duș automate din oțel inox SLSN 02PB

Specifikace dodávky - SLSN 02PB Obj. č. 92029  
Špecifikácia dodávky - SLSN 02PB Obj. č. 92029  
Supplied equipment - SLSN 02PB Code Nr. 92029  
Lieferumfang - SLSN 02PB Code Nr. 92029  
Specyfikacja dostawy - SLSN 02PB nr wyr. 92029  
Спецификация поставки - SLSN 02PB арт. № 92029  
Tiekimo specifikacija - SLSN 02PB арт. № 92029  
Componente livrate - SLSN 02PB cod nr. 92029





Servis	CZ
<p>Veškeré nerezové díly je možné čistit pouze vodou, mýdlem a měkkým hadrem. V žádném případě není možné použít agresivní a abrazivní čisticí prostředky. Doporučujeme použít k čištění výrobek SLA 37 z nabídky Sanela.</p> <p>Po vybalení výrobku je nutné s obalem postupovat podle zákona o obalech.</p> <p>Přívody vody nutno provést takovým způsobem, aby bylo možné před zimním obdobím vypustit veškerou vodu ze sprchy.</p> <p>Výrobce ujišťuje, že na výrobek je vydáno prohlášení o shodě v souladu se zákonem č. 22/1997 Sb.</p>	

Servis	SK
<p>Všetky nerezové diely je možné čistiť iba vodou, mydlom a jemnou handričkou, v žiadnom prípade nie je možné použiť agresívne a abrazívne čistiace prostriedky. Doporučujeme použiť k čisteniu výrobok SLA 37 z ponuky Sanela.</p> <p>Po vybalení výrobku je potrebné s obalom postupovať podľa zákona o obaloch.</p> <p>Přívody vody je potrebné urobiť takým spôsobom, aby bolo možné pred zimným obdobím vypustiť všetku vodu zo sprchy.</p> <p>Výrobca garantuje, že na výrobok je vydávané prehlásenie o shode v súlade so zákonom č. 22/1997 Sb.</p>	

Service	GB
<p>All stainless steel components should be cleaned only by water soap and soft rag. It is strictly forbidden to use aggressive and abrasive cleansers! We recommend to use for cleaning the product SLA 37 from SANELA assortment.</p> <p>Producer assures that this product has declaration of conformity in accordance with the regulation 73/023/EEC and 89/336/EEC.</p>	

Service	D/A
<p>Alle Edelstahlteile und Chromierenteile wird möglich nur mit Wasser, Seife und weichem Tuch putzen. Nicht aggressive und abradierende Putzmittel benutzen! Wir empfehlen für die Reinigung das Produkt SLA 37, welches im SANELA – Sortiment erhältlich ist.</p> <p>Wir, SANELA spol. s r.o. erklären dass dieser Product ist in Übereinstimmung mit die nächste Norm: 73/023/EEC und 89/336/EEC.</p>	

Serwis	PL
<p>Wszystkie wyroby ze stali nierdzewnej można czyścić tylko wodą, mydłem i miękką szmatką. W żadnym przypadku nie można czyścić środkami chemicznymi. Zaleca się używanie środka czyszczącego o nazwie SLA 37 z oferty Saneli.</p> <p>Po wypakowaniu urządzenia zaleca się postępować w opakovaniu według przepisu o opakowaniach.</p> <p>Producet posiada na swoje wyroby deklaracje zgodności na podstawie przepisu c.22/1997 sb.</p>	

Сервис	RUS
<p>Все нержавеющей части можно чистить только водой, мылом и мягкой тряпкой. Мы предлагаем использовать для очистки изделие SLA 37 из ассортимента а компании SANELA.</p> <p>Ни в коем случае нельзя применять агрессивные и абразивные чистящие средства.</p>	

Servisas	LT
<p>Valymui naudoti tik vandenį, muilą ir minkštą medžiagą. Mes siūlome gaminių valymui naudoti SLA 37 iš kompanijos SANELA asortimento.</p> <p>Jokiu būdu negalima naudoti abrazyviųjų medžiagų turinčių priemonių.</p>	

Service	RO
<p>Componentele cromate și din oțel inox se vor curăța numai cu detergenți normali, apă și săpun. Este interzisă folosirea substanțelor și materialelor abrazive. Pentru întreținerea produselor din oțel inox recomandăm soluția SLA 37.</p> <p>Producătorul garantează că aceste produse au declarații de conformitate care respectă reglementările 73/023/EEC și 89/336/EEC.</p>	

Szerviz	H
<p>A rozsdamentes acél felületek tisztítása szappanos vízbe mártott ruhaanyaggal történjen.</p> <p>Szigorúan tilos agresszív vagy dörzsölő anyagok használatát!</p> <p>Jelen termék gyártója, a Sanela spol. s.r.o. kijelenti, hogy a termék megfelel a 73/023/EEC 89/336/EEC rendelkezéseinek.</p>	

Doporučené příslušenství	CZ
<p><b>SLD 04</b> dálkové ovládání pro nastavení radarových splachovačů a piezo ovládání</p> <p><b>SLA 36</b> sada 4 ks alkalických baterií AA, 1,5 V, 2700 mAh</p>	

Recommended accessories	GB
<p><b>SLD 04</b> remote control for setting of radar flushing units and piezo controls</p> <p><b>SLA 36</b> set of 4 pcs. of alkaline batteries AA type, 1,5 V, 2700 mAh</p>	